

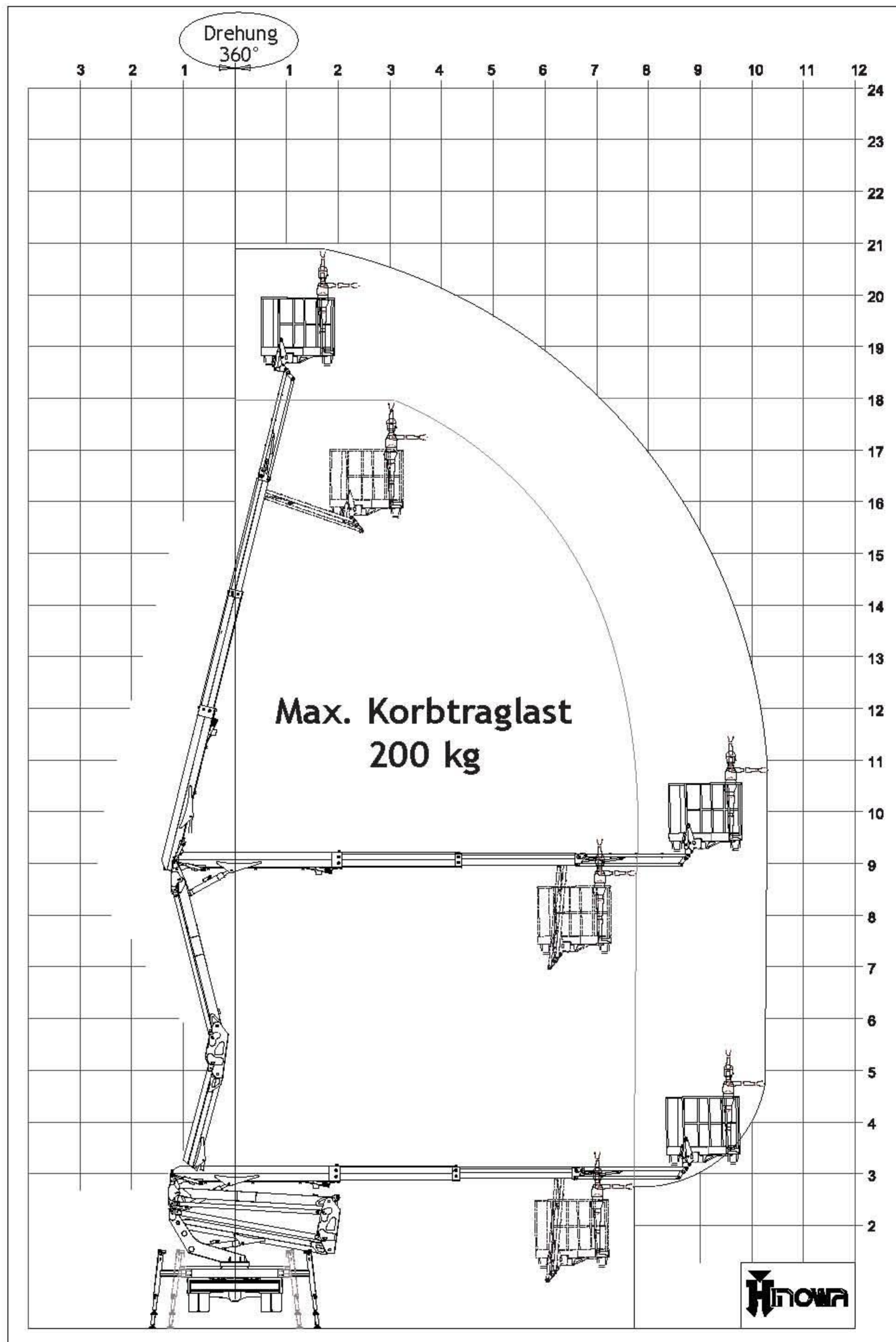
www.Hinowa.de

DORN
ARBEITSBÜHNEN

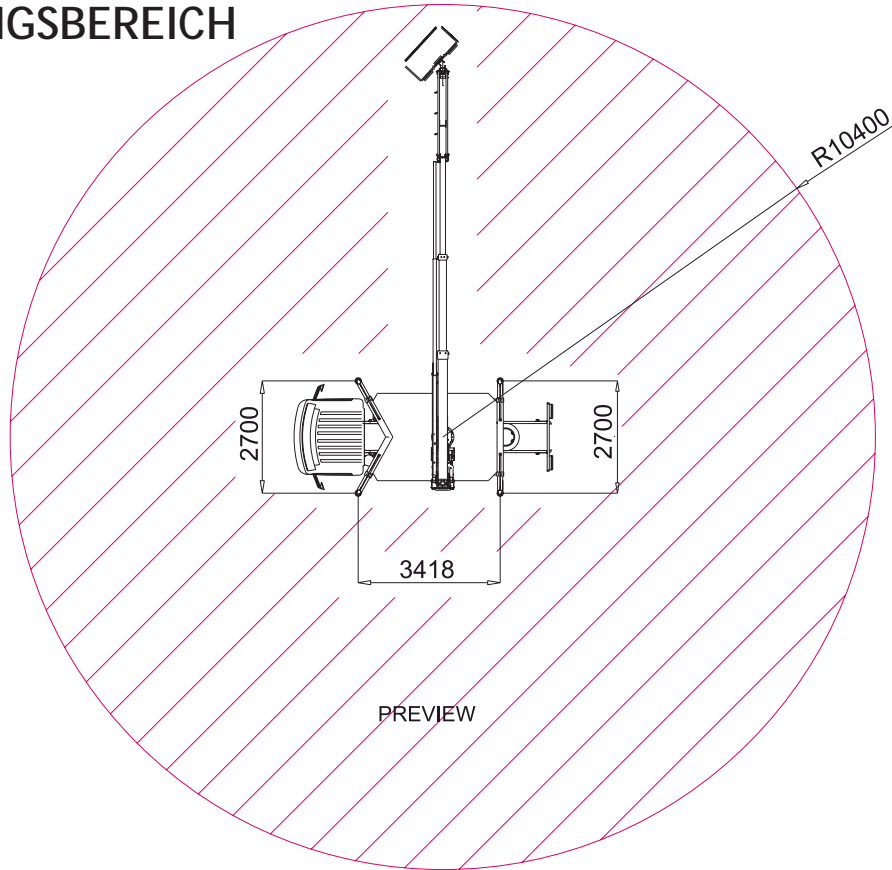


Neue LKW-Arbeitsbühne
- B - Führerschein
ORCHIDEA LIFT 2.11

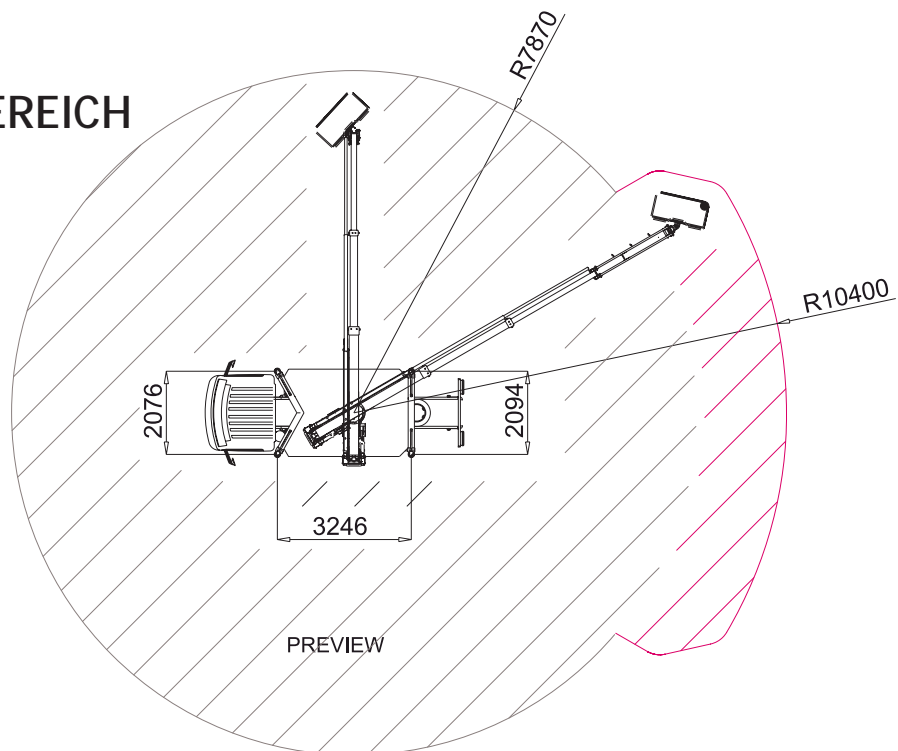
DATENBLATT



KOMPLETTER ABSTÜTZUNGSBEREICH



REDUZIERTER ABSTÜTZUNGSBEREICH

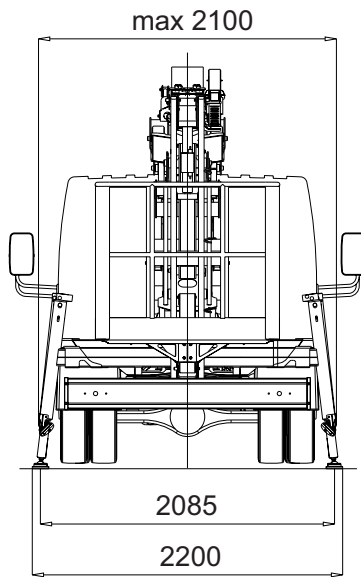




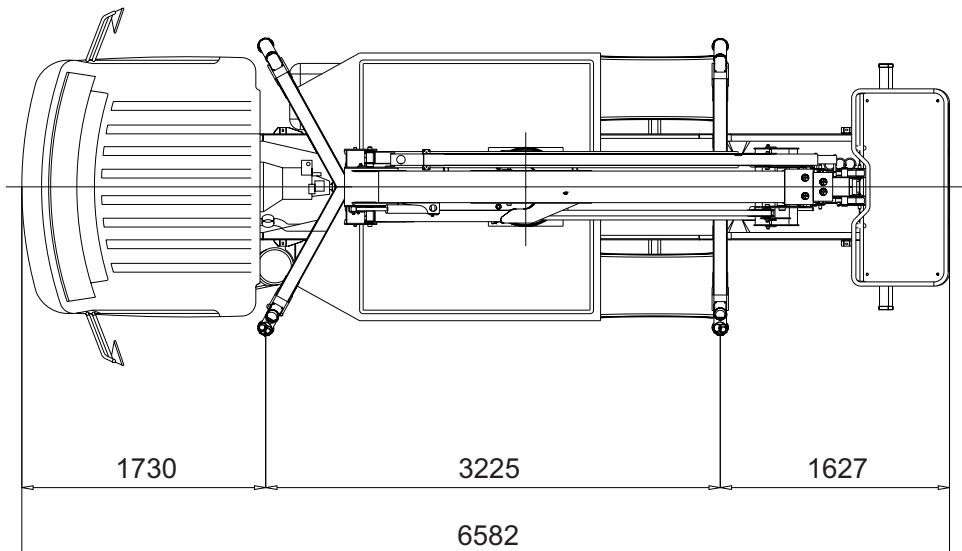
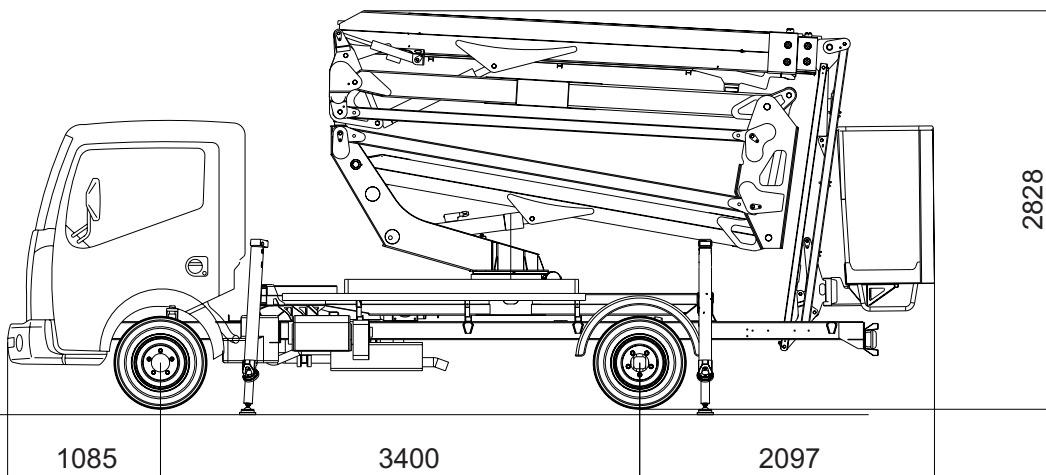
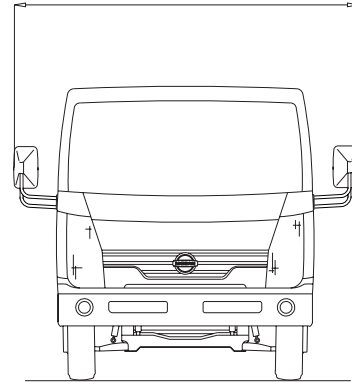
www.HINOWA.de

Neue LKW-Arbeitsbühne - B - Führerschein

ORCHIDEA LIFT 2.II



Max. Breite in Bewegung
2529



TECHNISCHE DATEN

Fahrgestell	PTT 3,5 t
Typ	NISSAN CABSTAR
Hubraum	2500 cc
Leistung	110 CV
Max. Arbeitshöhe	20,90 m
Plattformhöhe	18,90 m
Max. seitliche Reichweite	10,30 m
Korbtraglast	200 kg
Korbabmessungen	1400x700xh.1130 mm
Drehung d. Aufbaus	360°
Artikulierter Korbarm	0°/90°
Elektromotor (wahlweise)	220 Volt
Steuerung	hydraulisch
Automatische Abstützung	Neigung bis zu 7,5 %
Einfahren der Stützfüße	automatisch

- GO HOME Funktion zur automatischen Absenkung und Ausrichtung des Hubteils
- Interaktives Display auf Kabelfernbedienung
- Lokalisierung der Maschine über R.A.H.M.
- Schmierfreie Stifte
- Beschleunigungs- und Verlangsamungskontrolle aller Bewegungen
- Notabsenkung durch Schwerkraft aus dem Arbeitskorb
- Doppel-Pantograph Hubsystem, wodurch eine vertikale Bewegung des Korbes bis auf eine Höhe von 11 Metern ermöglicht wird.
- Elektromechanische Steckdose