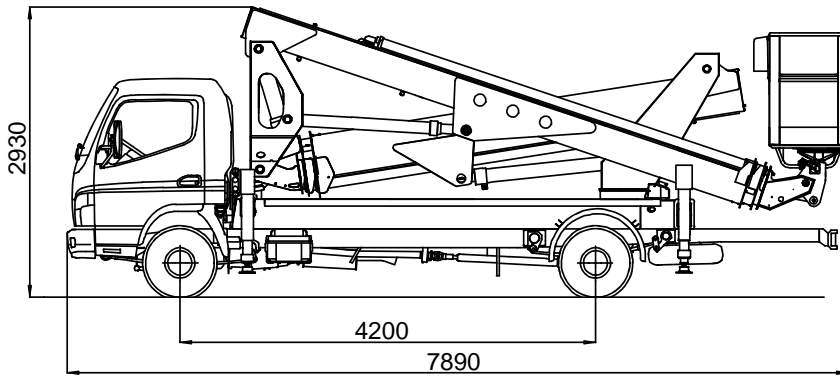


# MULTITEL

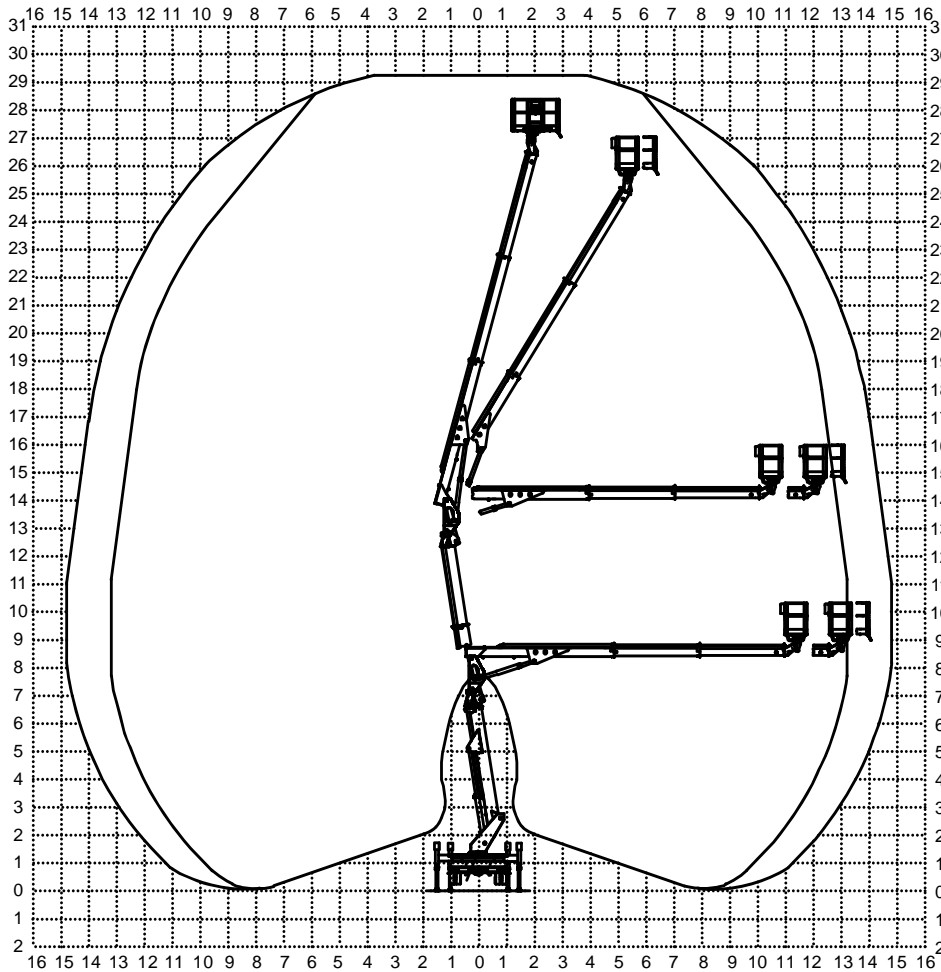


## MX 290

Hauteur de travail env.	Max working height	Maximale Arbeitshöhe	Altezza max di lavoro	<b>29,30 m</b>
Hauteur plancher nacelle env.	Maximum platform height	Maximale Plattformhöhe	Altezza piano calpestio cestello	<b>27,30 m</b>
Déport maxi de travail env.	Max working outreach	Maximale seitliche Reichweite	Sbraccio max di lavoro	<b>14,80 m</b>
Rotation de la tourelle	Turret rotation	Schwenkbereich	Rotazione torretta	<b>400°</b>
Rotation de la nacelle	Cage rotation	Hydraulische Korbdrehung	Rotazione idraulica del cestello	<b>90°+ 90°</b>
Sortie télescopique des bras.env	Boom telescopic amplitude	Teleskopausschub	Escursione telescopica dei bracci	<b>5,70 + 7,53 m</b>
Dimensions nacelle	Cage dimensions	Arbeitskorbabmessungen: LxBxH	Dimensioni del cestello	<b>1,70 x 0,80 x 1,10 m</b>
Charge utile en nacelle	Safe working load on cage	Tragfähigkeit	Portata cestello	<b>225 kg</b>
Dévers maxi admissible	Max admissible slope	Maximale zulässige Neigung	Pendenza ammissibile	<b>1,5°</b>



# MX 290



**MULTITEL**



**DORN**  
ARBEITSBÜHNEN



DORN LIFT GMBH • Unterer Schützenweg 2, A-6923 Lauterach, Telefon 05574/736 88, Fax 05574/736 88 99, [www.dornlift.com](http://www.dornlift.com), [office@dornlift.com](mailto:office@dornlift.com)

UID-ATU 38909400, LG Feldkirch, FN 133560m