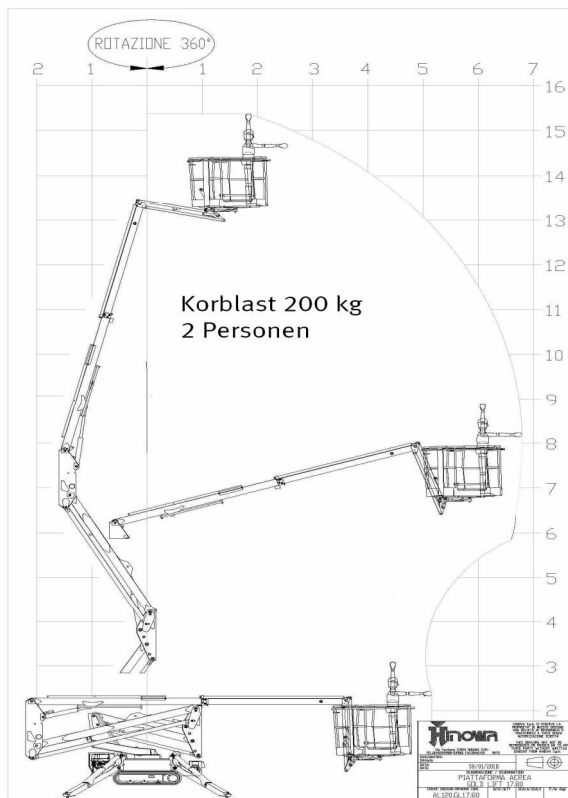
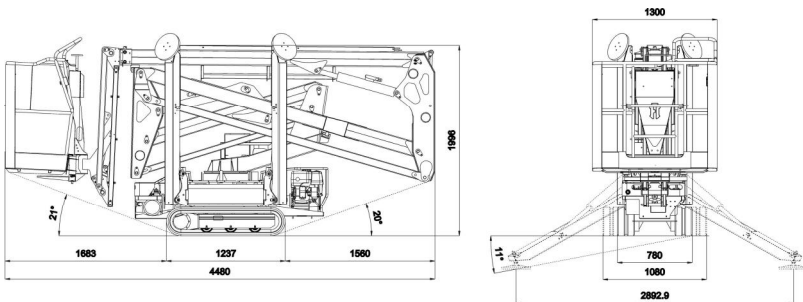


# GOLDLIFT 17.80XL IIS

## Gelenk-Teleskop-Arbeitsbühne mit Korbarm auf Raupenfahrgestell



Goldlift 17.80XL IIS



Technische Daten:

Arbeitshöhe:	17,00 m
Plattformhöhe:	15,00 m
Seitliche Reichweite 120 kg:	8,20 m
Seitliche Reichweite 200 kg:	6,80 m
Gesamthöhe:	2,00 m
Gesamtbreite:	0,85 m
Gesamtlänge:	4,49 m
Gesamtgewicht: ca.	2100 kg
Antrieb:	230 Volt / Benzin

## Gelenk-Teleskop-Arbeitsbühne mit Endausleger auf Raupenfahrgestell

### Technische Daten

Bei Korblast (1 Person + Werkzeug)	120 kg
Arbeitshöhe max.	ca. 17,00 m
Plattformhöhe max.	ca. 15,00 m
Seitliche Reichweite	ca. 8,20 m
Größe Arbeitskorb (1 Person + Werkzeug 120 kg) (LxBxH)	1,33 x 0,70 x 1,10 m
Bei Korblast (2 Personen + Werkzeug)	200 kg
Arbeitshöhe max.	ca. 15,30 m
Plattformhöhe max.	ca. 13,30 m
Seitliche Reichweite	ca. 6,80 m
Größe Arbeitskorb (2 Personen + Werkzeug 200 kg) (LxBxH)	1,40 x 0,70 x 1,10 m
Gesamtlänge	ca. 4,49 m
Gesamthöhe	ca. 2,00 m
Durchfahrts-Breite 1 Mann-Korb montiert min.	ca. 0,85 m
Durchfahrts-Breite 2 Mann-Korb demontiert min.	ca. 0,85 m
Durchfahrts-Breite 2 Mann-Korb montiert min.	ca. 1,46 m
Gewicht Standardausführung	ca. 2100 kg
Max. Flächenpunktdruck auf einer Stütze	ca. 2,3 daN / cm <sup>2</sup>
Max. Flächendruck auf einer Stütze	ca. 1625 daN
Max. Flächendruck der Raupe	ca. 0,61 daN / cm <sup>2</sup>
Abstützflächen (Mitte bis Mitte Abstützteller)	2,9 m x 2,9 m
Abstützteller (Durchmesser)	300 mm
Abstützbar bis Geländeneigung	ca. 20 %
Bodenfreiheit (Abgestützt)	0,35 m
Drehbereich:                      Drehturm	ca. 300 °
Antriebsart	Raupe
Fahrgeschwindigkeit	0 - 1,3 km/h
Steigfähigkeit bis max.:	44,5 %
Maximal zulässige Windbelastung	12,5 m/s
Maximal zulässige Schrägstellung bei Arbeitsbühnenbetrieb	1 °
Antriebsaggregat Standard	
Honda IGX 390 / 1- Zylinder- Benzinmotor	13 CV-3600 rpm
Und Elektromotor 230 V / 2,2 kW / 13,5 Ah / Nennwert	