

# COMPACT 8 COMPACT 10 N

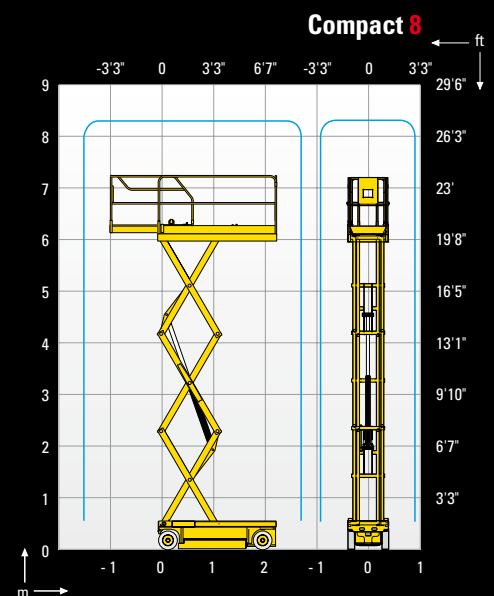


### Optimale Kompaktheit:

- ➔ Breite von 0,81 m um das Arbeiten in engsten Räumen zu ermöglichen
- ➔ Im eingefahrenen Zustand, fahrbar durch Standradtüren

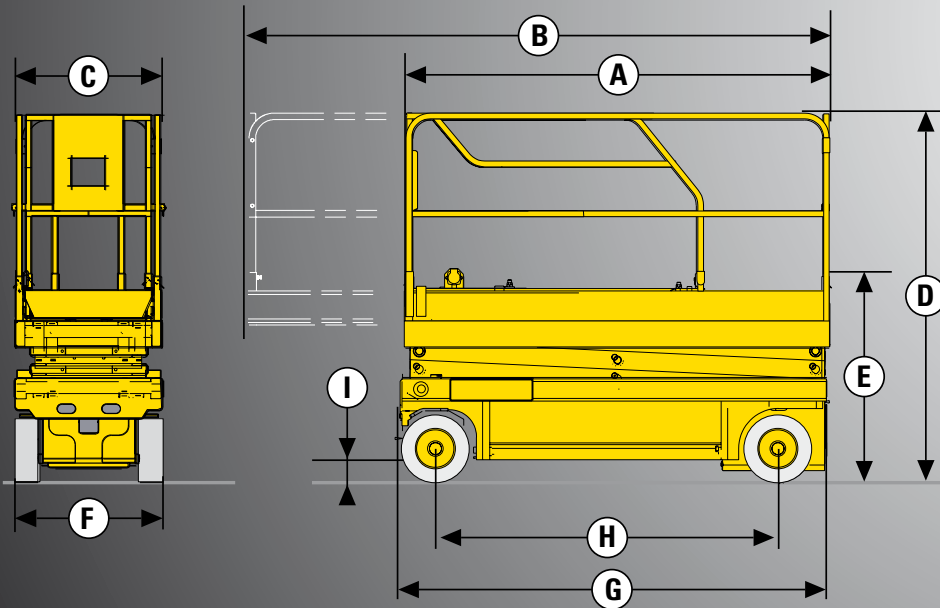
### Aussergewöhnliche Produktivität:

- ➔ Tragfähigkeit bis 350 kg (C8)
- ➔ In voller Arbeitshöhe fahrbar
- ➔ 1 Plattformausschub
- ➔ Optimale Betriebsdauer
- ➔ Robust, Zuverlässig, einfache Wartung



# COMPACT 8 / COMPACT 10 N

## ELEKTROSCHERENARBEITSBÜHNE



### TECHNISCHE EIGENSCHAFTEN

#### Compact 8

#### Compact 10 N

Arbeitshöhe	8.2 m	10 m
Plattformhöhe	6.2 m	8 m
Verfahrbarkeit in maximaler Höhe bis	6.2 m	8 m
Maximale Tragfähigkeit - innen	350 kg	230 kg
Maximale Tragfähigkeit - außerhalb	120 kg	N/A
A - Plattformlänge	2.3 m	2.3 m
B - Plattformlänge mit Ausschub	3.22 m	3.22 m
Plattformausschub	0.92 m	0.92 m
C - Plattformbreite	0.8 m	0.8 m
E - Höhe im eingefahrenen Zustand (Plattform)	1.13 m	1.33 m
D - Höhe im eingefahrenen Zustand (mit Geländer)	2 m	2.17 m
F - Breite	0.81 m	0.81 m
G - Länge	2.48 m	2.48 m
H - Radstand	1.86 m	1.86 m
I - Bodenfreiheit - Pothole aufgeklappt	12.5 cm	12.5 cm
Bodenfreiheit - Pothole abgeklappt	2.5 cm	2.5 cm
Fahrgeschwindigkeit	1 - 3.5 km/h	1 - 3.5 km/h
Maximale Steigfähigkeit	23 %	23 %
Neigungsmesser	2 °	2 °
Hebe- und Senkzeit	41 s / 37 s	51 s / 42 s
Wenderadius - außen	2.38 m	2.38 m
Abriebfreie Reifen	15x5	15x5
Batterien	24 V - 185 Amph (C5)	24 V - 185 Amph (C5)
Gesamtgewicht	1730 kg	2160 kg

### STANDARD AUSSTATTUNG

- Kippschutz
- Batterieladeanzeige
- Proportionales Heben und Senken
- Abklappbare Geländer (Compact 10 N)
- Einfache Wartung: alle Komponenten in einer Schublade
- Automatisches Abschalten des Batterieladegerät
- Abriebfreie Bereifung
- Manuelles lösen der Bremse
- Schrägstandüberwachung
- Korblastüberwachung
- Manueller Notablass
- Gabelstaplernaufnahme zur Verladung
- Abschlepp- und Kranösen
- Hupe
- Betriebsstundenzähler

### OPTIONEN UND ZUBEHÖR

- Blinklicht
- Akustisches Fahrsignal
- Arbeitsscheinwerfer
- Steckdose im Arbeitskorb
- Biologisch abbaubares Hydrauliköl
- Abklappbare Geländer (C8)
- Zentrales Batteriebefüllsystem



**Haulotte**   
GROUP