



**Aussergewöhnliche Leistungen im Innen- sowie im Aussenbereich**

- Geländegängiges Arbeiten möglich ohne Emissionen
- Geringer Wenderadius
- Schaumgefüllte nicht-markierende Reifen mit geländegängigem Profil
- Bodenfreiheit 25 cm
- Tragfähigkeit bis 565 kg (C10 RTE)
- In voller Arbeitshöhe fahrbar
- Optimale Betriebsdauer

**Robust, zuverlässig, einfache Wartung**





# COMPACT 10/12 RTE

## ELEKTROSCHERENARBEITSBÜHNE

### Compact 12 RTE

ft

v

m

ft

ft

ft

ft

ft

ft

ft

ft

ft

ft

ft

ft

ft

ft

ft

ft

ft

ft

ft

ft

ft

ft

ft

ft

ft

ft

ft

ft

ft

ft

ft

ft

ft

ft

ft

ft

ft

ft

ft

ft

ft

ft

ft

ft

ft

ft

ft

ft

ft

ft

ft

ft

ft

ft

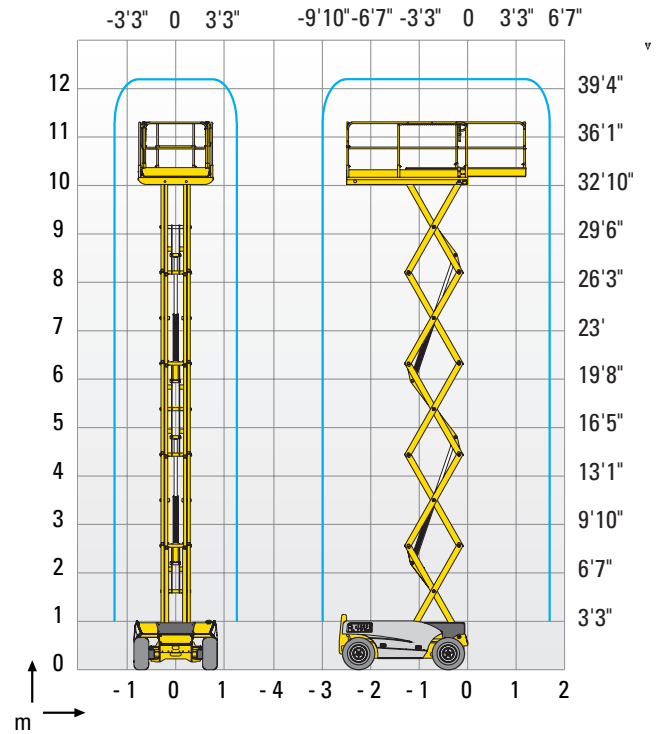
ft

### TECHNISCHE EIGENSCHAFTEN

#### Compact 10 RTE

#### Compact 12 RTE

Arbeitshöhe	10.28 m	12.06 m
Plattformhöhe	8.28 m	10.06 m
Maximale Steigfähigkeit	25 %	25 %
Maximale Tragfähigkeit	565 kg	450 kg
Plattformlänge	2.45 m	2.45 m
Plattformlänge mit Ausschub	3.7 m	3.7 m
Plattformausschub	1.2 m	1.2 m
<b>G</b> Plattformbreite	1.45 m	1.45 m
Höhe im eingefahrenen Zustand (Plattform)	1.59 m	1.71 m
<b>C</b> Höhe im eingefahrenen Zustand (mit Geländer)	2.44 m	2.56 m
<b>B</b> Breite	1.78 m	1.78 m
<b>A</b> Länge	2.64 m	2.64 m
<b>D</b> Radstand	1.84 m	1.84 m
<b>E</b> Bodenfreiheit	25 cm	25 cm
Bodenfreiheit - Pothole abgeklappt	N/A	N/A
Fahrgeschwindigkeit	0,8 - 5,8 km/h	0.8 - 5.8 km/h
Verfahrbarkeit in maximaler Höhe bis	8.28 m	10.06 m
Neigungsmesser	3°	3°
Hebe- und Senkzeit	35 s / 35 s	43 s / 43 s
Wenderadius - außen	3.73 m	3.73 m
Abriebfreie Reifen	26x12-12	26x12-12
Batterien	48 V - 255 Amph (C5)	48 V - 255 Amph (C5)
Tankkapazität des Hydrauliköls	63 l	63 l
Gesamtgewicht	3 305 kg	3 675 kg



### STANDARDAUSSTATTUNG

- Ausschiebbare Plattform
- Proportionales Heben und Senken
- Abnehmbares Bedienpult auf der Plattform
- Batterieladeanzeige
- Automatisches Abschalten des Batterieladegerät
- Anschlagösen für Personensicherungsgeräte
- 2 Radantrieb
- Manuelles lösen der Bremse
- Schrägstandüberwachung
- Korblastüberwachung
- Manueller Notablass
- Hydraulische Bremsen
- Abschlepp- und Kranösen
- Hupe
- Betriebsstundenzähler

### OPTIONEN UND ZUBEHÖR

- Rundumkennleuchte
- Akustisches Fahrsignal
- Steckdose im Arbeitskorb
- Biologisch abbaubares Hydrauliköl
- Abstützungen (Höheres Gesamtgewicht von 240 kg)

