



Bemerkenswerte Geländefähigkeit

- Hydraulische Differentialsperre für verbesserte Geländefähigkeit
- 35 cm Bodenfreiheit gewährleistet eine außergewöhnliche Geländefähigkeit
- Allradantrieb

Exzellente Manövrierfähigkeit in engsten Räumen

- Geringer Wenderadius
- Proportionale Steuerung für extrem sanfte Bewegungen



Haulotte 
GROUP

More than lifting



H12 SX / H15 SX / H18 SX

GELÄNDEGÄNGIGE SCHERENBÜHNE

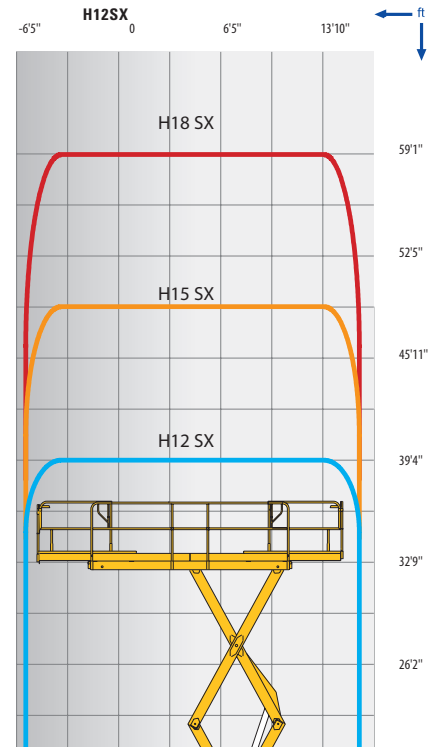
TECHNISCHE EIGENSCHAFTEN

H12 SX

H15 SX

H18 SX

Arbeitshöhe	12 m	15 m	18 m
Plattformhöhe	10 m	13 m	16 m
Fahrgeschwindigkeit	1.6 - 6 km/h	1.6 - 6 km/h	1.6 - 6 km/h
Verfahrbarkeit in maximaler Höhe bis	10 m	10 m	10 m
Maximale Tragfähigkeit	700 kg	500 kg	500 kg
H Länge	4.18 m	4.18 m	4.18 m
B Breite	2.25 m	2.25 m	2.25 m
C Höhe im eingefahrenen Zustand	2.59 m	2.77 m	2.99 m
Transporthöhe	1.71 m	1.91 m	2.11 m
G Plattformlänge	3.91 m	4 m	4 m
A Plattformlänge mit Ausschub	6 m	6 m	6 m
Plattformausschub	1 m	1 m	1 m
F Plattformbreite	1.89 m	1.89 m	1.89 m
D Radstand	2.75 m	2.75 m	2.75 m
E Bodenfreiheit	27 cm	35 cm	35 cm
Reihe von Erweiterungen	2	2	2
Wenderadius - außen	4.96 m	4.96 m	4.96 m
Hebe- und Senkzeit	43 s / 65 s	46 s / 57 s	60 s / 60 s
Motor	23.1 kW - 31.4 hp	23.1 kW - 31.4 hp	23.1 kW - 31.4 hp
Maximale Steigfähigkeit	45 %	45 %	45 %
Reifen - schaumgefüllt	10-16.5	10-16.5	10-16.5
Tankkapazität des Hydrauliköls	100 l	100 l	100 l
Gesamtgewicht	5 440 kg	6 300 kg	7 240 kg



STANDARDAUSSTATTUNG

- Allradantrieb (Zweiradlenkung)
- Neigungsmesser 5°
- 2 Meter Plattformausschub
- Überlastsystem
- 12 V - 95 Ah Batterien
- 14 V - 50 A Lichtmaschine
- Abnehmbares Bedienpult auf der Plattform
- Manuelles lösen der Bremsen
- Betriebsstundenzähler
- Hupe
- Abschlepp- und Kranösen
- Hydraulische Bremsen
- Zentralisierter Stabilisator (H 18 SX)
- Manuelle Notsenkeinrichtung

OPTIONEN UND ZUBEHÖR

- Rundumkennleuchte
- Fahralarm
- Steckdose auf der Plattform
- Arbeitsscheinwerfer
- Codierbares Startmodul
- Biologisch abbaubares Hydrauliköl
- Bewegungsalarm für Bewegung und Fahren
- Nicht-markierende Reifen
- Kit für warme Länder
- Automatische Nivellierung der Abstützung (Standardausstattung bei der H18 SX)

