

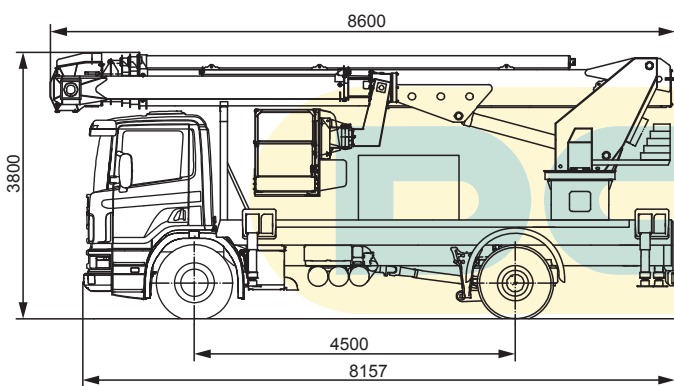


## ARBEITSBÜHNEN & STAPLER ZUM MIETEN

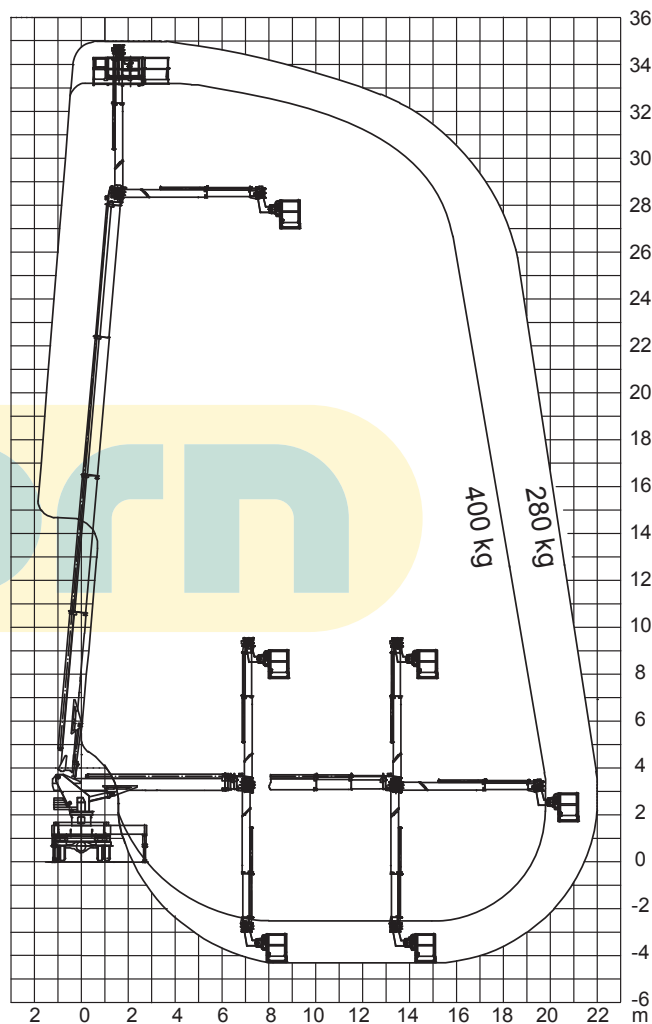
### LKW-ARBEITSBÜHNE

J335

#### Abmessungen



#### Arbeitsbereiche



#### Technische Beschreibung

Arbeitshöhe	35,00 m
Plattformhöhe	33,20 m
Ausladung	22,00 m
Gesamtlänge	8,60 m
Gesamtbreite	2,45 m
Gesamthöhe	3,80 m
Standbasis min./max.	2,55 m / 3,90 m
Plattformabmessungen	2,20 x 0,80 x 1,15 m
Drehbereich (endlos)	360°
Tragfähigkeit	400 kg
Gesamtgewicht	18000 kg
Antriebsart	über Nebenantrieb Fahrzeugmotor

#### Ausstattung

- 220 Volt Stromversorgung auf der Plattform
- Notablass
- Betriebsstundenzähler
- Rundumleuchten

Die technischen Daten entsprechen den Angaben der Hersteller.  
Änderung der Daten und Abmessungen vorbehalten.