

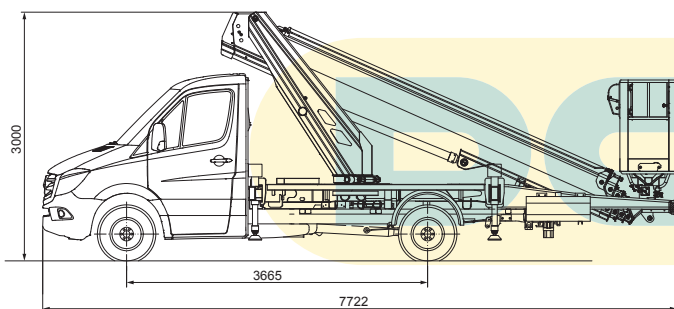


ARBEITSBÜHNEN & STAPLER ZUM MIETEN

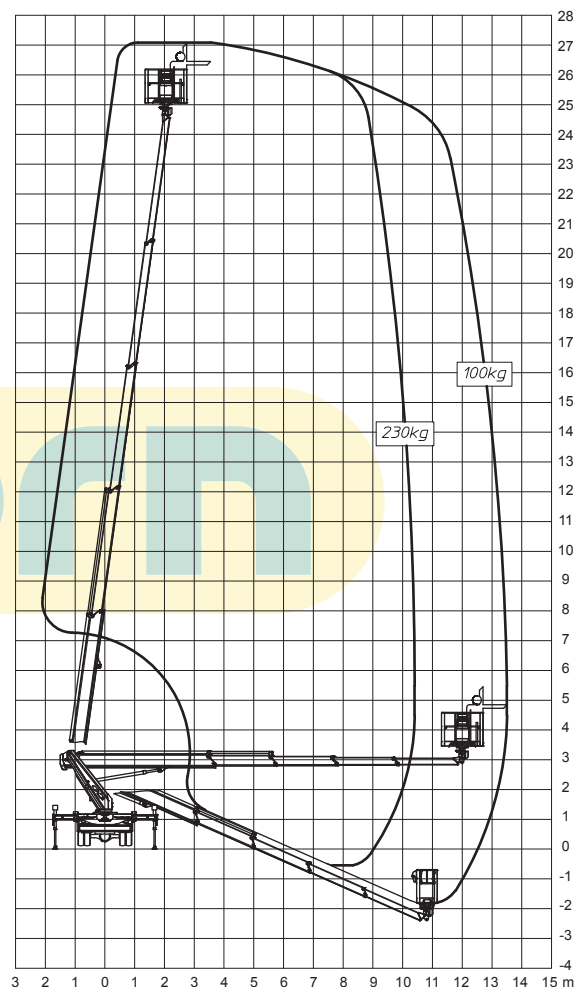
LKW-ARBEITSBÜHNE

MTE 270 EX

Abmessungen



Arbeitsbereiche



Technische Beschreibung

Arbeitshöhe	27,00 m
Plattformhöhe	25,00 m
Ausladung	18,20 m
Gesamtlänge	7,72 m
Gesamtbreite	2,05 m
Gesamthöhe	3,00 m
Standbasis min./max.	2,92 m / 3,44 m
Plattformabmessungen	1,40 x 0,70 x 1,10 m
Drehbereich (endlos)	400°
Neigung	1°
Tragfähigkeit	230 kg
Gesamtgewicht	3500 kg
Antriebsart	über Nebenantrieb Fahrzeugmotor

Ausstattung

- 220 Volt Stromversorgung auf der Plattform
- Notablass
- Betriebsstundenzähler
- Rundumleuchten

Die technischen Daten entsprechen den Angaben der Hersteller.
Änderung der Daten und Abmessungen vorbehalten.