

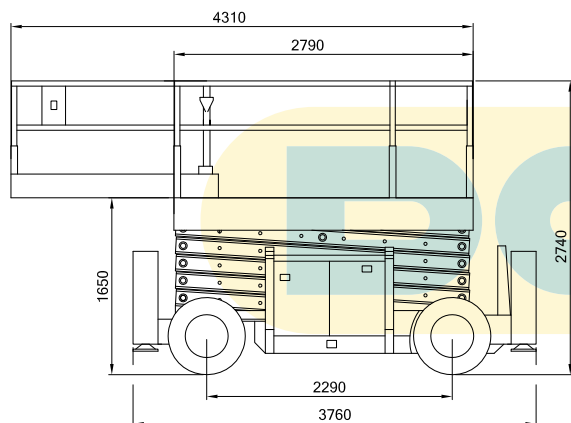


ARBEITSBÜHNEN & STAPLER ZUM MIETEN

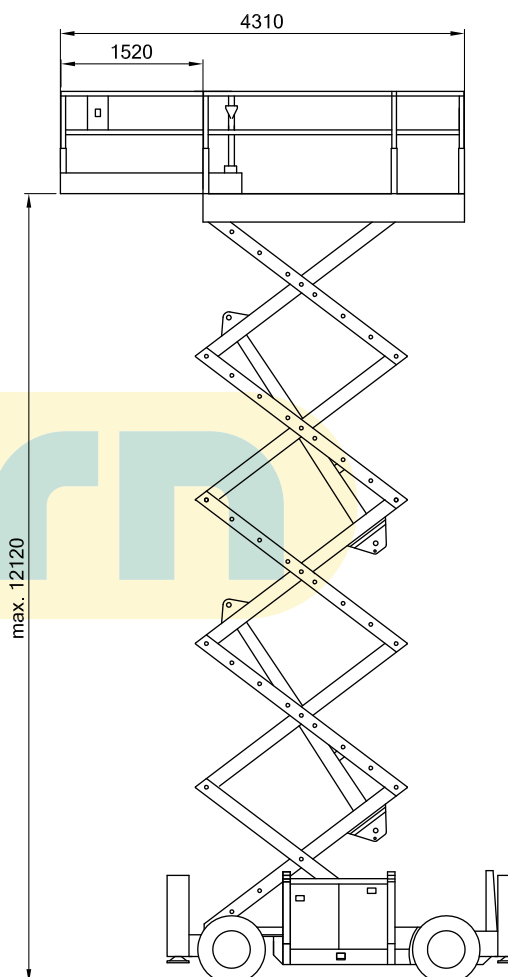
SCHERENARBEITSBÜHNE

S120 D18 2WDS

Abmessungen



Arbeitsbereiche



Technische Beschreibung

Arbeitshöhe	14,12 m
Plattformhöhe	max. 12,12 m
Plattformhöhe	min. 1,65 m
Gesamtlänge	3,76 m
Gesamtbreite	1,77 m
Gesamthöhe mit Geländer	2,74 m
Gesamthöhe ohne Geländer	2,08 m
Plattformabmessungen	2,79 x 1,60 m
Platformausschub	1,52 m
Neigung	längs 4,2° / quer 5,3°
Tragfähigkeit	363 kg
Bodenfreiheit	24 cm
Fahrgeschwindigkeit	7,2 km/h
Gesamtgewicht	5192 kg
Steigfähigkeit	ca. 35 %
Antriebsart	Diesel
Windbelastung (m/s)	12,5

Ausstattung

- Besonders geeignet für das Gelände
- Allradantrieb
- Hydraulische Differenzialsperre
- Abstützung: 4 Stützen – Selbstnivellierung
- Nicht kreidende Reifen
- Pendelachse

Die technischen Daten entsprechen den Angaben der Hersteller.
Änderung der Daten und Abmessungen vorbehalten.