

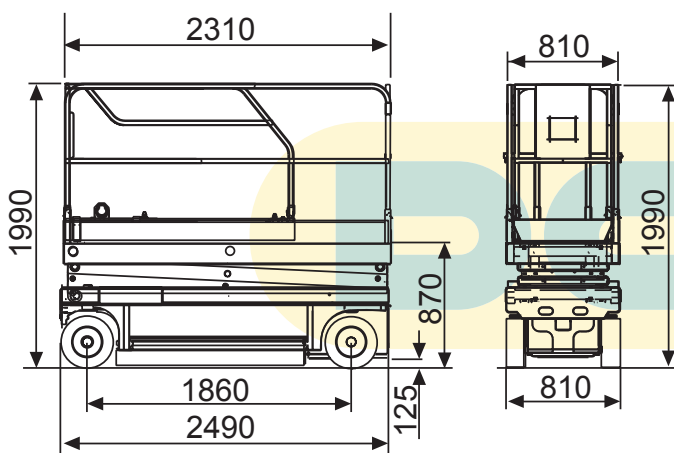


ARBEITSBÜHNEN & STAPLER ZUM MIETEN

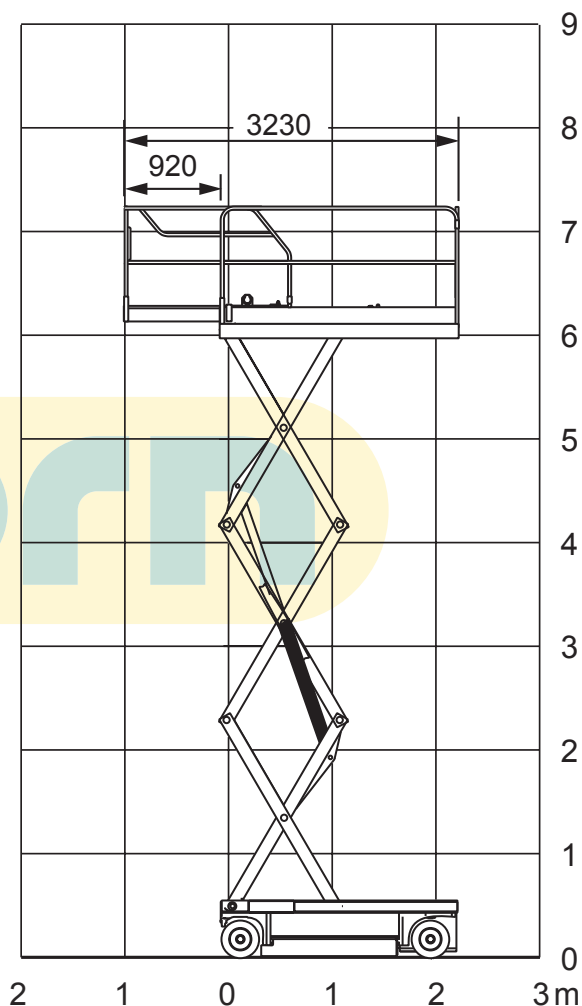
SCHERENARBEITSBÜHNE

S60 E8

Abmessungen



Arbeitsbereiche



Technische Beschreibung

Arbeitshöhe	8,18 m
Plattformhöhe	max. 6,18 m
Plattformhöhe	min. 0,87 m
Gesamtlänge	2,49 m
Gesamtbreite	0,81 m
Gesamthöhe mit Geländer	1,99 m
Gesamthöhe ohne Geländer	1,00 m
Plattformabmessungen	2,31 x 0,81 m
Platfformausschub	0,92 m
Neigung	längs 2° / quer 2°
Tragfähigkeit	350 kg
Bodenfreiheit	12,5 cm
Fahrgeschwindigkeit	3,5 km/h
Gesamtgewicht	1650 kg
Steigfähigkeit	ca. 25 %
Antriebsart	Batterie
Windbelastung (m/s)	0

Ausstattung

maximale Tragfähigkeit Außenbereich	120 kg
-------------------------------------	--------

Die technischen Daten entsprechen den Angaben der Hersteller.
Änderung der Daten und Abmessungen vorbehalten.