

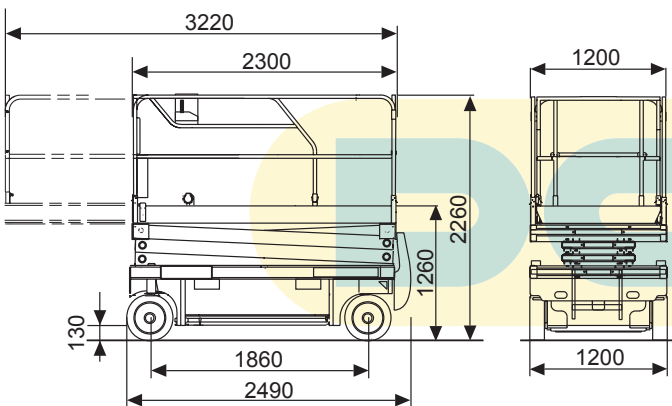


## ARBEITSBÜHNEN & STAPLER ZUM MIETEN

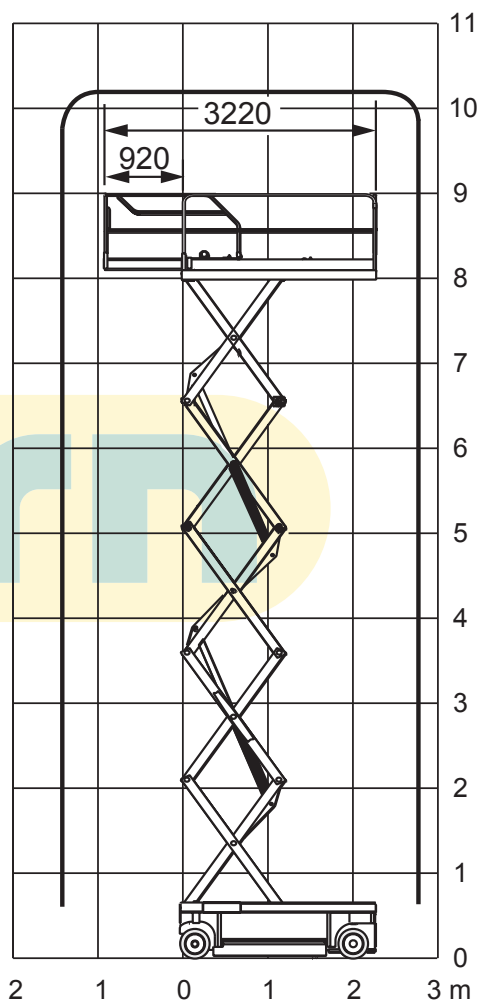
### SCHERENARBEITSBÜHNE

S80 E12

#### Abmessungen



#### Arbeitsbereiche



#### Technische Beschreibung

Arbeitshöhe	10,14 m
Plattformhöhe	max. 8,14 m
Plattformhöhe	min. 1,26 m
Gesamtlänge	2,49 m
Gesamtbreite	1,20 m
Gesamthöhe mit Geländer	2,26 m
Gesamthöhe ohne Geländer	1,40 m
Plattformabmessungen	2,30 x 1,20 m
Platformausschub	0,92 m
Neigung	2°
Tragfähigkeit	450 kg
Bodenfreiheit	13 cm
Fahrgeschwindigkeit	3,5 km/h
Gesamtgewicht	2330 kg
Steigfähigkeit	ca. 23 %
Antriebsart	Batterie
Windbelastung (m/s)	0

Die technischen Daten entsprechen den Angaben der Hersteller.  
Änderung der Daten und Abmessungen vorbehalten.