

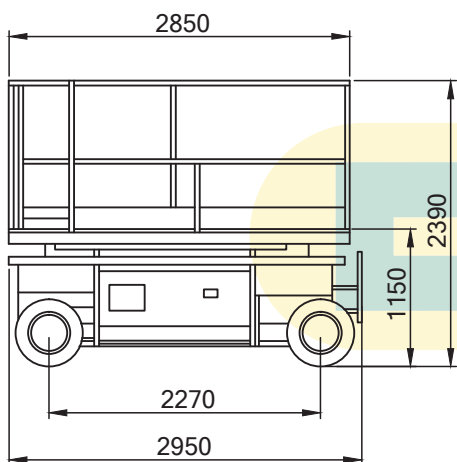


ARBEITSBÜHNEN & STAPLER ZUM MIETEN

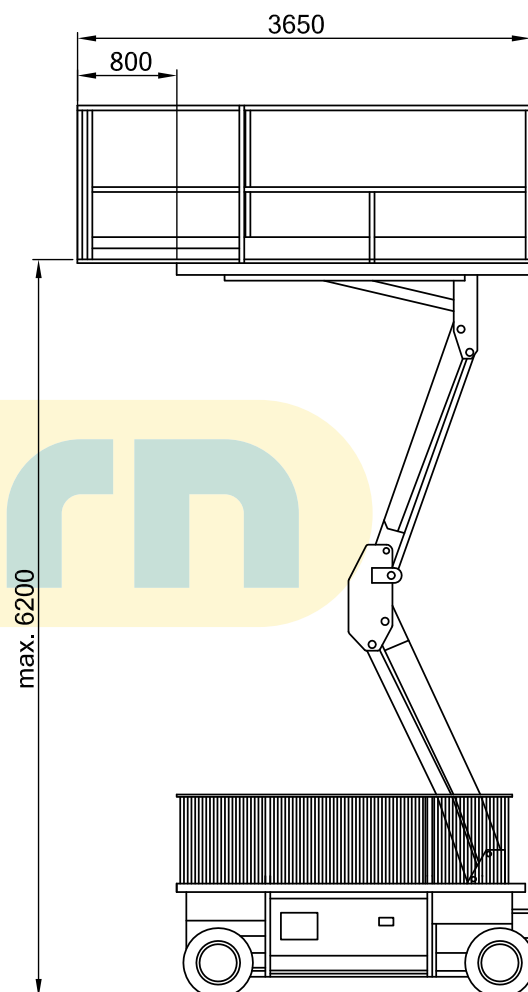
SCHERENARBEITSBÜHNE

V62 E12

Abmessungen



Arbeitsbereiche



Technische Beschreibung

Arbeitshöhe	8,20 m
Plattformhöhe	max. 6,20 m
Plattformhöhe	min. 1,15 m
Gesamtlänge	2,95 m
Gesamtbreite	1,18 m
Gesamthöhe mit Geländer	2,39 m
Gesamthöhe ohne Geländer	1,15 m
Plattformabmessungen	2,85 x 1,18 m
Platformausschub	0,80 m
Neigung	längs 4,5° / quer 2,5°
Tragfähigkeit	450 kg
Bodenfreiheit	13 cm
Fahrgeschwindigkeit	4 km/h
Gesamtgewicht	1670 kg
Steigfähigkeit	ca. 15 - 20 %
Antriebsart	Batterie
Windbelastung (m/s)	9

Ausstattung

Erhöhte Bodenfreiheit

Die technischen Daten entsprechen den Angaben der Hersteller.
Änderung der Daten und Abmessungen vorbehalten.