

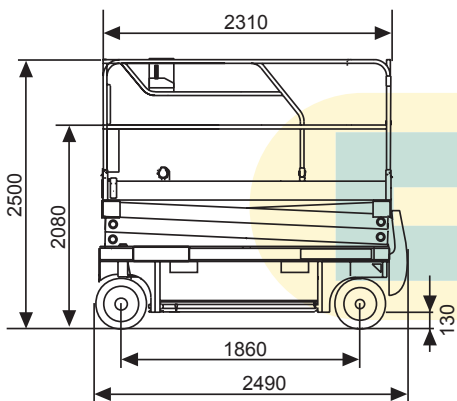


ARBEITSBÜHNEN & STAPLER ZUM MIETEN

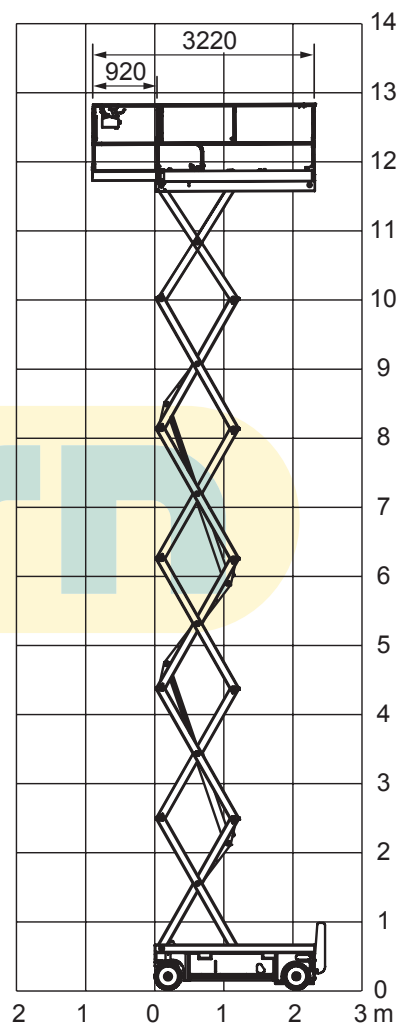
SCHERENARBEITSBÜHNE

S120 E12

Abmessungen



Arbeitsbereiche



Technische Beschreibung

Arbeitshöhe	13,85 m
Plattformhöhe	max. 11,85 m
Plattformhöhe	min. 1,40 m
Gesamtlänge	2,49 m
Gesamtbreite	1,20 m
Gesamthöhe mit Geländer	2,50 m
Gesamthöhe ohne Geländer	2,08 m
Plattformabmessungen	2,30 x 1,20 m
Platformausschub	0,92 m
Neigung	längs 2° / quer 3°
Tragfähigkeit	350 kg
Bodenfreiheit	13 cm
Fahrgeschwindigkeit	0,9 - 2,8 km/h
Gesamtgewicht	3170 kg
Steigfähigkeit	ca. 20 %
Antriebsart	Batterie
Windbelastung (m/s)	-

Die technischen Daten entsprechen den Angaben der Hersteller.
Änderung der Daten und Abmessungen vorbehalten.