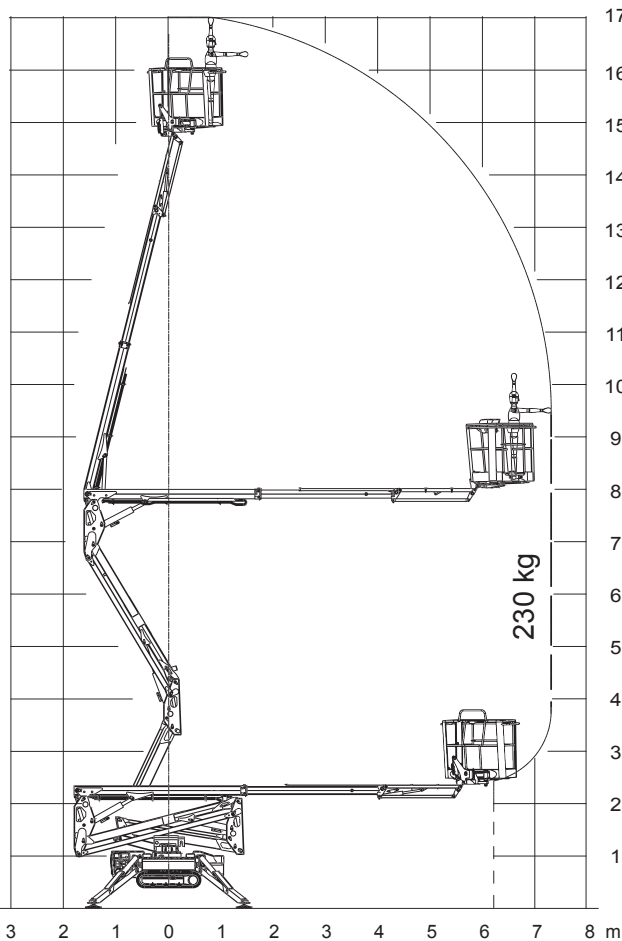
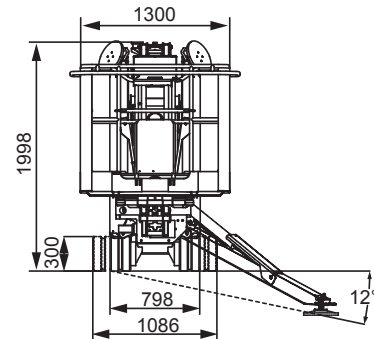
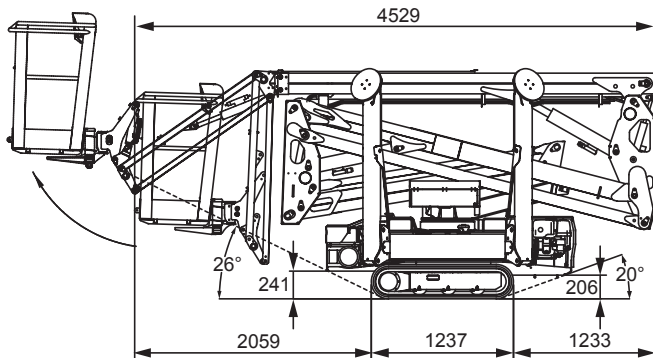




RAUPEN-ARBEITSBÜHNE

LIGHTLIFT 17.75 PERFORMANCE IIIS



- 17,06 m
- 7,50 m
- 4,52 m
- 4,17 m
- 1,99 m
- 1335x690x1100 mm
- 124° (+/-62°)
- 16° / 28,7%
- 2230 kg / 4916 lb (Honda)
2300 kg / 5070 lb (Lithium)
- Honda iGX 390 - 11,7 PS
3600 UpM, Hatz 1B40 -
10 PS 3600 UpM

- 230 V / 50 Hz - 2,2 kW
110 V / 50 Hz - 2,2 kW
- 798 - 1086 mm
- 0,6 - 1,4 - 2,7 Km/h (Honda)
0,7 - 1,8 - 3,6 Km/h (Hatz)
- 1731 daN - 2,45 daN/cm²
- 2884 x 2889 mm
- IIIS - Abstütz- und Einfahr-
automatik serienmäßig
- Remote control
Kabelfernbedienung
- GPRS-GPS
- R.A.H.M.
- 100 Ah / 48 V
Optional - Optional

