

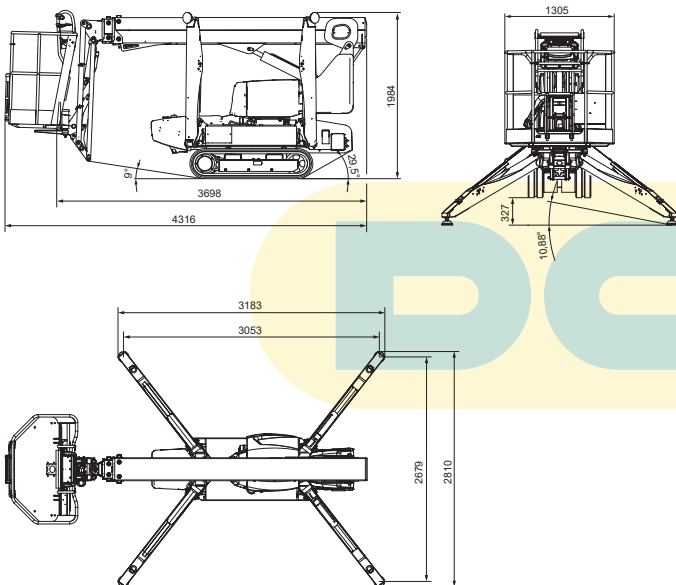


# ARBEITSBÜHNEN & STAPLER ZUM MIETEN

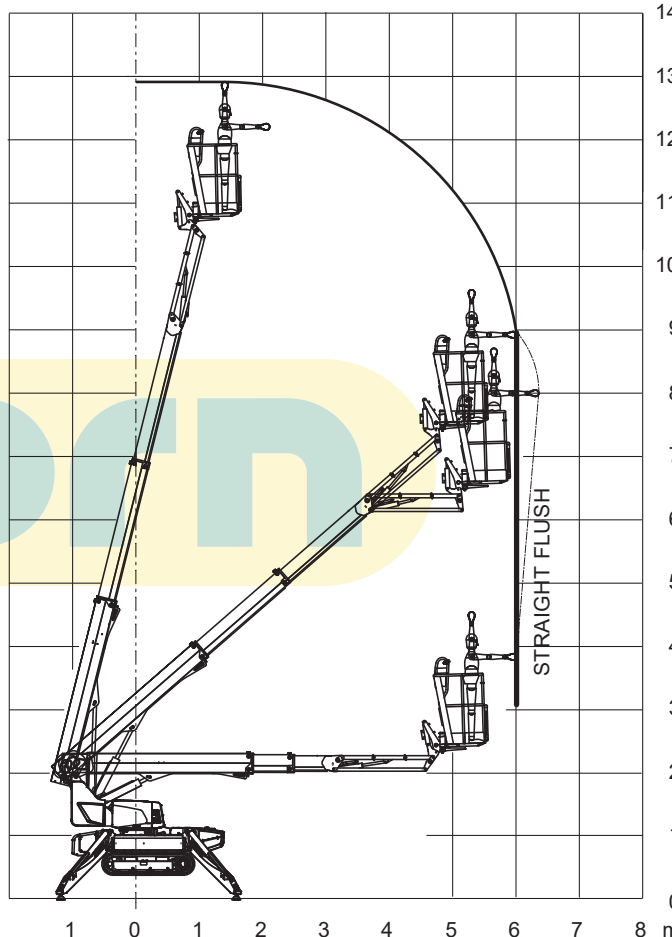
## RAUPENARBEITSBÜHNE

## TSC 1365

### Abmessungen



### Arbeitsbereiche



### Technische Beschreibung

Arbeitshöhe	12,90 m
Plattformhöhe	10,90 m
Ausladung	6,40 m
Gesamtlänge	4,32 m
Gesamtbreite	1,31 m
Gesamthöhe	1,98 m
Abstützfläche	3,05 x 2,78 m
Plattformabmessungen	0,61 x 1,48 x 1,10 m
Drehbereich (endlos)	360°
Neigung	11°
Tragfähigkeit	230 kg
Bodenfreiheit	32,70 cm
Fahrgeschwindigkeit	3,2 km/h
Eigengewicht	2.050 kg
Steigfähigkeit	16°
Antriebsaggregat	Lithium Ion Batterie - 80 Ah/52 V

### Ausstattung

- Beweglicher Korbarm
- Proportionalsteuerung vom Korb und vom Drehturm aus
- Automatische Abstützung

Die technischen Daten entsprechen den Angaben der Hersteller.  
Änderung der Daten und Abmessungen vorbehalten.