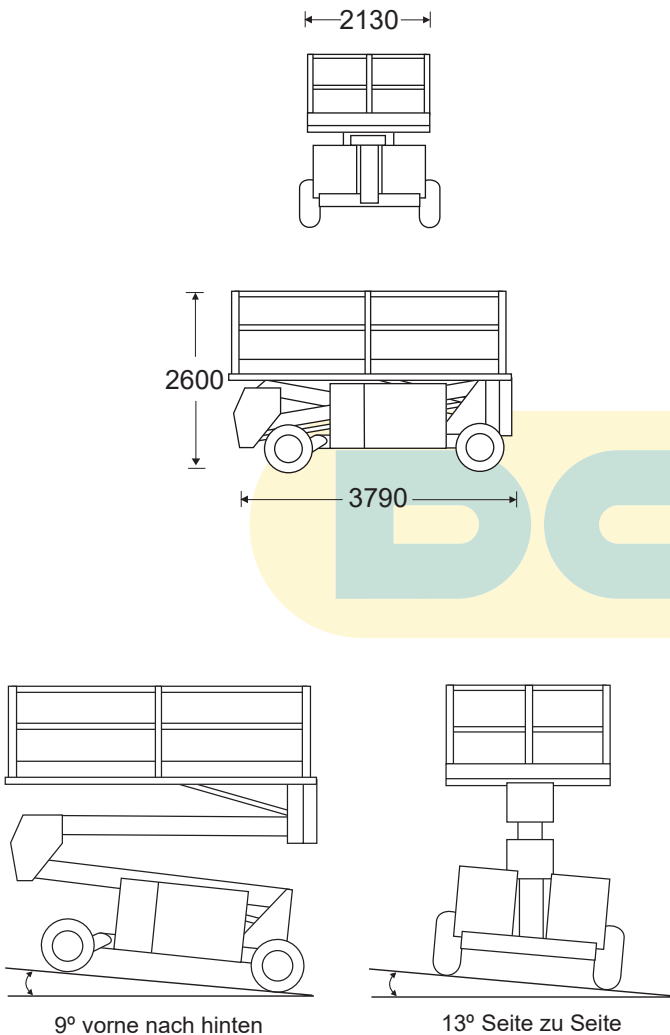


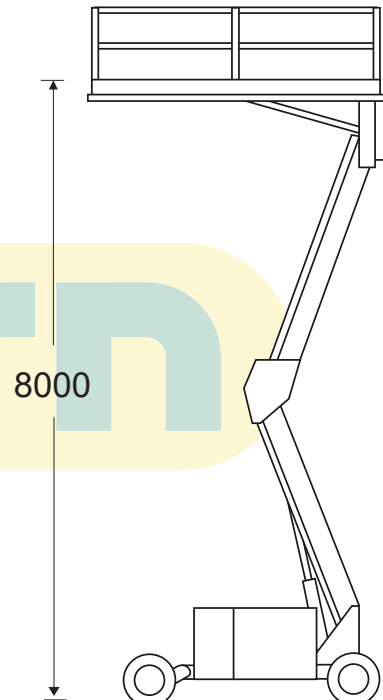
### SCHERENARBEITSBÜHNE

### V80 E22 4WDN

#### Abmessungen



#### Arbeitsbereiche



#### Technische Beschreibung

Arbeitshöhe	10,00 m
Plattformhöhe	max. 8,00 m
Gesamtlänge	3,79 m
Gesamtbreite	2,13 m
Gesamthöhe mit Geländer	2,60 m
Gesamthöhe ohne Geländer	1,70 m
Plattformabmessungen	3,66 x 1,72 m
Plattformausschub	0,91 m
Neigung längs / quer	9° / 13°
Tragfähigkeit	680 kg
Bodenfreiheit	3 cm
Fahrgeschwindigkeit	5,4 km/h
Gesamtgewicht	3500 kg
Steigfähigkeit	ca. 50 %
Antriebsart	Batterie
Windbelastung (m/s)	12,5

#### Ausstattung

- Joystick-Steuerung für einhändiges Fahren und Lenken
- Nivellierung über Chassis (9° Längsrichtung, 13° Querrichtung)
- Nicht kreidende Reifen

Die technischen Daten entsprechen den Angaben der Hersteller.  
Änderung der Daten und Abmessungen vorbehalten.