

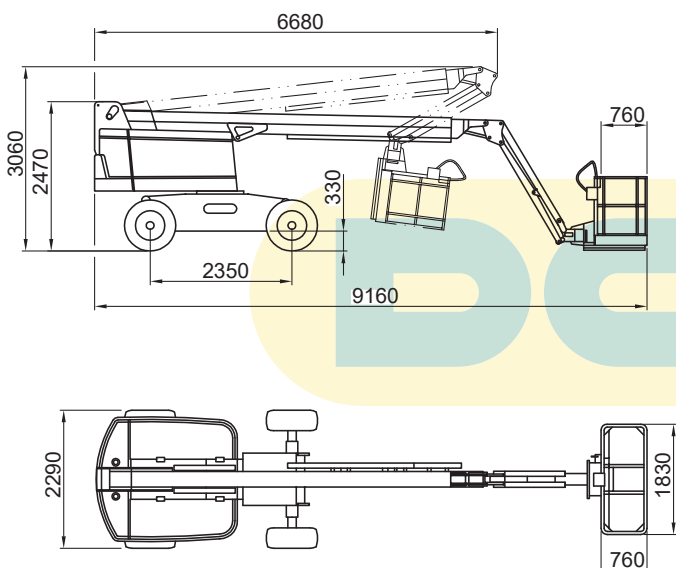


ARBEITSBÜHNEN & STAPLER ZUM MIETEN

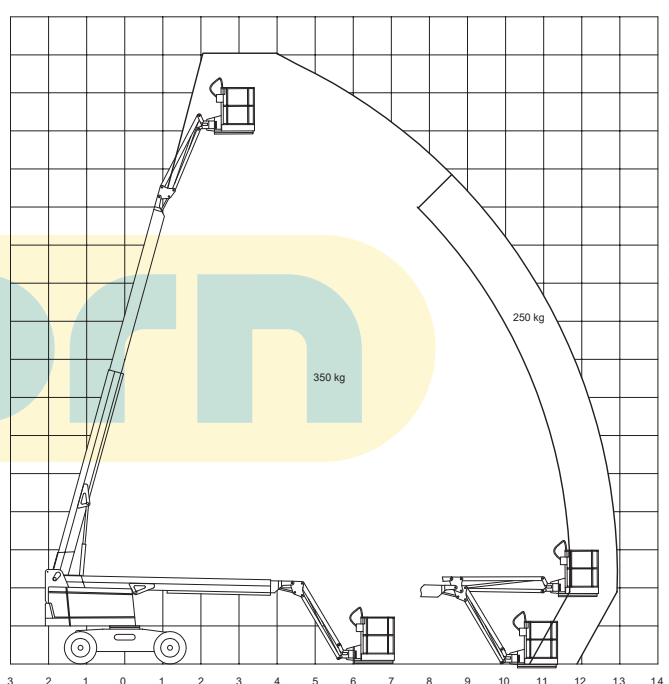
TELESKOPARBEITSBÜHNE

TE140 D23 4WD

Abmessungen



Arbeitsbereiche



Technische Beschreibung

Arbeitshöhe	16,10 m
Plattformhöhe	14,10 m
Ausladung	13,00 m
Gesamtlänge	9,16 m
Gesamtbreite	2,29 m
Gesamthöhe	2,47 m
Drehwagenüberhang	0,93 m
Plattformabmessungen	0,76 x 1,83 m
Drehbereich (endlos)	360°
Neigung	5°
Tragfähigkeit	250 kg / 350 kg
Bodenfreiheit	33 cm
Fahrgeschwindigkeit	5,2 km/h
Gesamtgewicht	7930 kg
Steigfähigkeit	ca. 45 %
Antriebsart	Diesel 18,5 kW

Ausstattung

- Joystick-Steuerung für einhändiges Fahren und Lenken
- Nichtkreidende Reifen
- Doppelte Traglast bis 350 kg
- Allradlenkung

Die technischen Daten entsprechen den Angaben der Hersteller.
Änderung der Daten und Abmessungen vorbehalten.