



ARBEITSBÜHNEN & STAPLER ZUM MIETEN

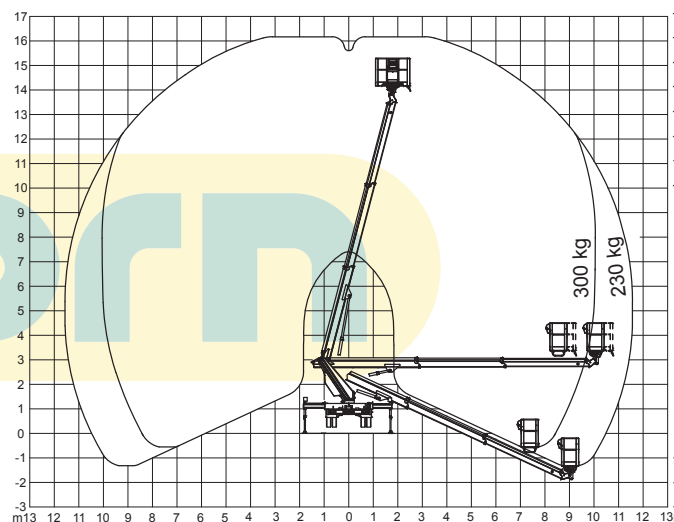
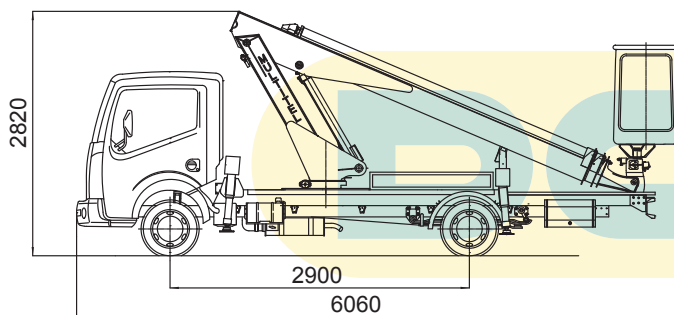
LKW-ARBEITSBÜHNE

MT 162 EX

Abmessungen

Arbeitsbereiche

Technische Beschreibung



Arbeitshöhe	16,15 m
Plattformhöhe	14,15 m
Ausladung	11,50 m
Gesamtlänge	6,06 m
Gesamtbreite	2,07 m
Gesamthöhe	2,82 m
Standbasis min./max.	- m
Plattformabmessungen	1,40 x 0,70 x 1,10 m
Drehbereich (endlos)	400°
Neigung	1°
Tragfähigkeit	300 kg
Gesamtgewicht	3500 kg
Antriebsart	über Nebenantrieb Fahrzeugmotor

Ausstattung

- 220 Volt Stromversorgung auf der Plattform
- Notablass
- Betriebsstundenzähler
- Rundumleuchten

Die technischen Daten entsprechen den Angaben der Hersteller.
Änderung der Daten und Abmessungen vorbehalten.