

# LL40.18



NEW MODEL

NEUES MODELL

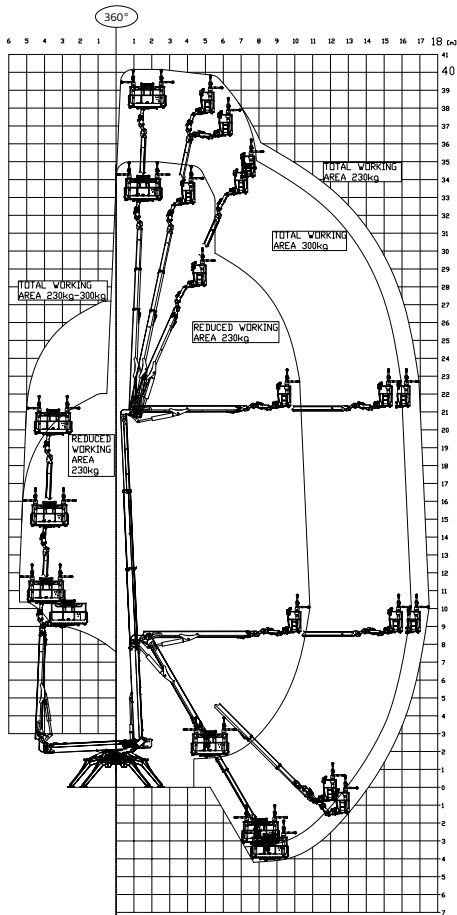
Working Height / Arbeitshöhe	40,20 m
Outreach / Seitl. Reichweite	17,50 m
Weight / Gewicht	8.700 kg
Length / Länge	7,50 m
Width / Breite	1,20 m
Up & Over / Up & Over	20,9 m

# Compact despite its impressive height

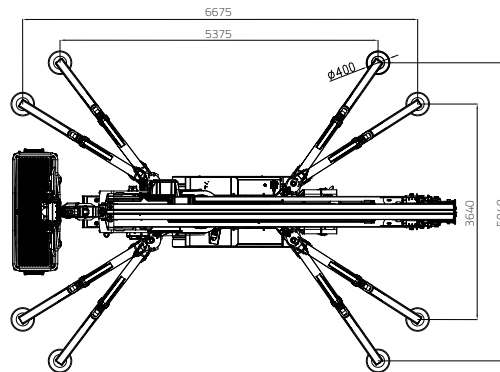
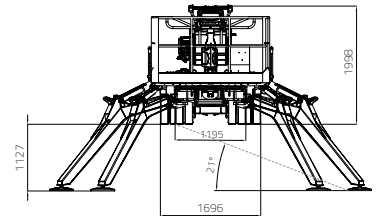
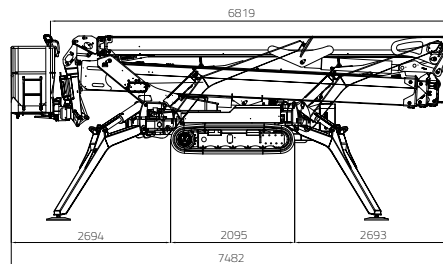
Smart functions, compactness, stabilisation even in small spaces, and three possible types of motorisation are the key features of this machine.

# Kompakt trotz enormer Höhe

Intelligente Funktionen, Kompaktheit, Abstützung auch auf engem Raum und gleich drei zur Verfügung stehende Antriebe, das sind die Schlüsselmerkmale dieser Maschine.



**Capacity 300 kg** (3 persons 80x3=240 kg + tool box 60 kg)  
**Korblast 300 kg** (3 Personen 80x3=240 kg + Werkzeugkasten 60 kg)



Bi-energy

- 40,20 m
- 16,50 m    17,50 m
- 7,50 m
- 6,82 m
- 1,99 m
- 2.000 x 700 x h. 1.100 mm

- 180°(+/-90°)
- 8.700 kg / 19.181 lb (Kubota)  
8.800 kg / 19.401 lb (Lithium-ion)  
9.000 kg / 19.842 lb (Bi-energy)
- Diesel Kubota  
Autorev system 21,6CV 3.200 rpm
- 380V / 50 Hz - 11 kW
- Lithium-ion battery pack 19,2kW/h  
Lithium-Ionen-Akkupack 19,2kW/h
- 1.196-1.696 mm

- Wide stabilization area  
*Totale Abstützfläche*  
5.375x5.040 mm  
Narrow stabilization area  
*Reduzierte Abstützfläche*  
6.675x3.640 mm
- Automatic set up system IIS std  
*IIS – Abstütz- und Einfahrtomatik serienmässig*
- Remote control  
*Kabelfernbedienung*
- GPRS-GPS
- R.A.H.M.