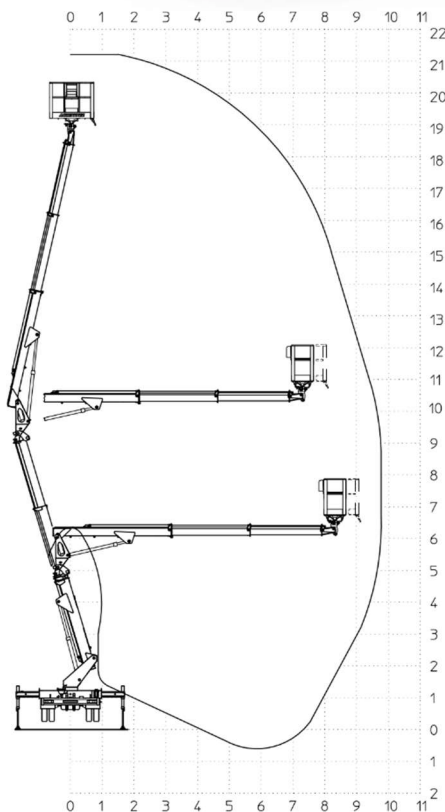


# LKW-ARBEITSBÜHNE < 3,5 t

## MX 210 aufgebaut auf Iveco Daily 35S14H



21,20 m



19,20 m



9,85 m (200 kg)



200 kg



140 x 70 x 110 cm



90° + 90°



400°



3,5 t

